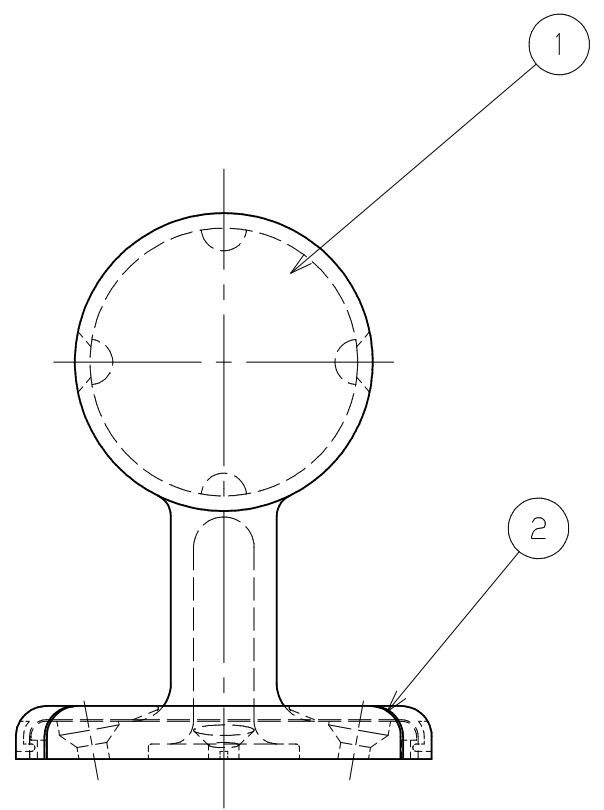
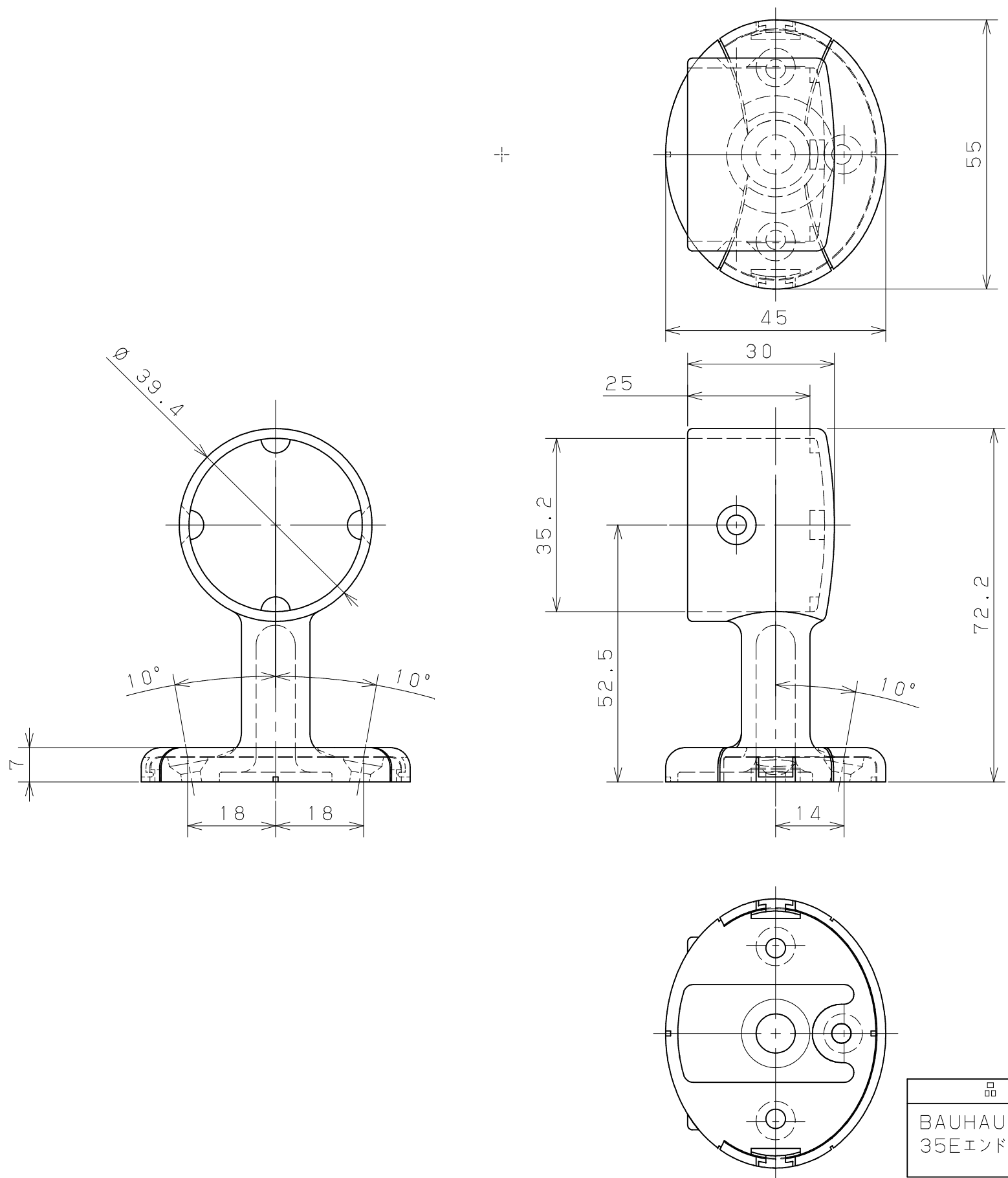


片番	訂正内容	日付	備考	押印	検印	承認
△						
△		..				



品名	商品コード	品番	色調	備考
BAUHAUSセレクトシリーズ 35Eエンドブラケットカバー付	040-5020	BD-50B	ブラウン	
	040-5021	BD-50G	ゴールド	
	040-5022	BD-50S	シルバー	

品番	名称	数量	材質	表面処理	備考
4	手すり固定ねじ	2	SWCH18	本体と同色塗装	⊕丸山タッピンねじ1種溝付3.5x20
3	壁面取付けねじ	3	SWCH18	本体と同色塗装	⊕山タッピンねじ1種溝付3.5x40
2	カバー	1	ABS	本体と同色塗装	
1	35Eエンドブラケットカバー付本体	1	ZDC2	指定色焼付塗装	

品名	商品コード	品番	色調	備考
BAUHAUSセレクトシリーズ 35Eエンドブラケットカバー付	040-5020	BD-50B	ブラウン	
	040-5021	BD-50G	ゴールド	
	040-5022	BD-50S	シルバー	

製	図	月	日	承認	検	設	製

尺	1	/	1	/
度				

**マツ六株式会社**  
MAZROC CO., LTD.